

光学调整架

OPTICAL ADJUSTABLE MOUNT



MK100-A

MK100-A系列二轴可调镜架

- ▶ 镜架孔位兼容Ø1英寸,厚度2-10mm的光学镜片;
- ▶ 两轴手动微调,可俯仰调节;
- ▶ 调节差分杆安装了滚花旋钮和锁定螺母;
- ▶ 7075铝合金材质制作;表面采用阳极化发黑处理工艺;

规格	51*54*39mm	螺纹类型	M4沉头孔
安装孔	兼容Ø25.7mm,厚度2-10mm镜片	材质	7075铝合金

型号	产品结构	倾斜角度	重量
MK100-A	镜片安装架+手动滚花旋钮+锁定螺母	±4°	80.5g
MK100-A1	镜片安装架+锁定螺母	±5°	73.4g
MK100-A2	镜片安装架+手动滚花旋钮	±6°	69.5g



PN1405

手动调节旋钮

- ▶ 调节旋钮带有通孔,可使用内六角扳手调整;
- ▶ 滚花旋钮增加了调节灵敏度可精密调节;



PN1506

锁定螺母

- ▶ 滚花外径,便于拧紧;
- ▶ 材料:510磷青铜;
- ▶ 兼容真空度:10-6托;





OST-K100

标准三轴可调镜架

- ▶ 自带M4安装孔位;
- ▶ 镜架孔位兼容Ø1英寸,厚度2-10mm的光学镜片;
- ▶ XYZ三轴手动微调设计,可提供俯仰调节;
- ▶ 采用高强度不锈钢材质制作;
- ▶ 调节差分杆安装了调节旋钮和锁定螺母;

规格	53*53*38mm	螺纹类型	M4沉头孔
安装孔	兼容Ø25.7mm,厚度2-10mm镜片	材质	304不锈钢

产品型号	产品结构	倾斜角度	重量
OST-K100	镜片安装架+手动滚花旋钮+锁定螺母	±4°	173.9g
MR100-S1	镜片安装架+锁定螺母	±5°	163.4g
MR100-S2	镜片安装架+手动滚花旋钮	±6°	157.3g



CMSA-Z

Z轴平移安装座

- ▶ 可安装最大厚度为7.1mm的Ø1英寸光学元件;
- ▶ 最大可调行程1.2mm;
- ▶ 带标尺精密测微驱动器平移以1µm为分度;1刻度精调0.0012µm;
- ▶ 安装孔SM1(1.035"-40)内螺纹,兼容SM1系列透镜套管;
- ▶ 附带两个SM1卡环;采用CSK2卡环转接件可安装物镜;
- ▶ 平移安装座在30mm笼式系统内提供可重复的Z轴行程;

安装方式 >



产品型号	中心孔径	孔深	重量	材质
CMSA-Z	SM1(1.035"-40)	9mm	95.0g	7075铝合金



FM40-A

90度光路切换台

- ▶ 翻转平台在光路实验中需要切换光学元件时变得更加方便;
- ▶ 翻盖设计用于90°的角度翻转;
- ▶ 在和镜架组合使用时,重复移出和插入时,其位置稳定性和在现性很好;
- ▶ 台面排列有8个M4螺纹孔可安装不同元件;
- ▶ 底板带有沉头螺纹孔,可用M4柱头螺丝;
- ▶ 底部M4螺纹孔可安装不锈钢接杆上;

安装方式 >



产品型号	规格	高度	重量	材质
FM40-A	40*40*18mm	21mm	84.0g	7075铝合金



CRD-V2X

CRD-S2X

CRD-2X系列 可调节透镜架

- ▶ 兼容Ø16-Ø51mm的光学元件;
- ▶ 兼容60mm笼式系统;
- ▶ 4个通孔,中心间距为60mm,用于安装我们的笼杆;
- ▶ SM2螺纹(2.035"-40),兼容SM2系列的透镜套管;
- ▶ 带有激光刻印的标注刻度,用于辅助光学元件的定心;
- ▶ M4螺纹安装孔,可安装接杆,用于自由空间;

安装方式 >



规格	71.1*71.1*18.5mm	通孔类型	Ø6mm,间距60mm
兼容镜片	Ø16mm-Ø51mm的镜片	材质	7075铝合金
端口螺纹	SM2(2.035"-40)内螺纹		

产品型号	夹具类型	兼容镜片厚度	重量
CRD-S2X	平坦侧夹具	理论上厚度无限制	67.9g
CRD-V2X	V型侧夹具	最厚5mm	68.3g



TOC-X系列

TOC-X系列 可调自动定心调整架

- ▶ 自动定心机构,可快速交换光学元件;
- ▶ 可安装Ø2.5mm~Ø50.8mm范围大小内的光学元件;
- ▶ 非常适用于圆形或正方形光学器件;
- ▶ 锁定螺丝可实现安全固定功能;
- ▶ 倾斜款可提供ZXY轴角度调节,最大可调角度:±4°;

安装方式 >



规格	53.9*53.9*41.0mm (不包含爪夹具)	光轴高度	50.8mm
兼容镜片	Ø2.5mm-Ø50.8mm	材质	7075铝合金
螺纹类型	M4沉头孔		

产品型号	角度范围	重量
TOC-X(可调倾斜款)	±4°	148.5g
TOC-X2(固定款)	无	71.6g



FWO-A1

单轮滤光片转轮

- ▶ FWO-A1: 单轮, 可装6个滤光片;
- ▶ SM1(1.035"-40)内螺纹孔, 用于最厚4mm的Ø1英寸滤光片安装;
- ▶ 每个镜片安装孔附带CSK3卡环和DS1铁氟龙垫圈;
- ▶ 透光孔径Ø23mm, 可重复转动转轮, 转换滤光片;
- ▶ 镜孔边光刻有1-6数字, 便于标注确认;
- ▶ 安装方式: 镜片放在镜孔内部拧上SM1卡环固定锁紧;

产品型号	FWO-A1	孔径	SM1(1.035"-40)内螺纹
规格	94*96*38.5mm	孔位	6孔, 附带SM1卡环
安装元件	Ø1英寸滤光片	净重	189.0g
操作方式	手动顺时针/逆时针转动	材质	7075铝合金



FWO-A2

双轮滤光片转轮

- ▶ FWO-A2: 双轮, 可装12个滤光片; 透光孔径Ø23mm;
- ▶ SM1(1.035"-40)内螺纹孔, 用于最厚4mm的Ø1英寸的滤光片安装;
- ▶ 每个镜片安装孔附带CSK3卡环和DS1铁氟龙垫圈;
- ▶ 镜孔边光刻有1-6数字, 便于标注确认; 可重复转动转轮, 转换滤光片;
- ▶ 底座开有M6螺纹孔可安装接杆支架, 用于自由空间的搭建实验;
- ▶ Ø6mm沉头槽, 长度20mm位移孔可调整校准;

产品型号	FWO-A2	孔径	SM1(1.035"-40)内螺纹
规格	94*96*46.6mm	孔位	12孔, 附带SM1卡环
安装元件	Ø1英寸滤光片	净重	256.0g
操作方式	手动顺时针/逆时针转动	材质	7075铝合金



MS-A12

Ø1/2英寸可调镜架

- ▶ XYZ三轴倾斜可调镜架, 可安装Ø1/2英寸或Ø12mm的光学元件;
- ▶ 最大可调倾斜角度: ±4°;
- ▶ 通过三个3/16"-100螺丝实现每转13 mrad(0.75°)的精密调节;
- ▶ 底部开有两个M4螺纹安装孔, 可固定安装在接杆支杆上面;
- ▶ 非常适合OEM使用, 可以作为元件整合进高精度激光机械使用;
- ▶ 采用加力弹簧使镜架稳定性提高可用于精密实验的应用整合;

产品型号	MS-A12	安装元件	Ø1/2英寸或12mm的光学元件
规格	29.5*29.5*18.9mm	功能	XYZ三轴可调
孔径	Ø13mm	净重	24.8g
孔深	5.5mm	材质	7075铝合金



SM-R1

固定式透镜安装座

- ▶ 兼容Ø1英寸或Ø25mm的各种光学元件;
- ▶ 可安装最厚为7mm厚度的光学元件;
- ▶ SM1(1.035"-40)内螺纹, 附带1个标准SM1卡环;
- ▶ 底部M4螺纹安装孔, 用于安装Oeabt系列接杆;

产品型号	规格	中心孔径	重量	材质
SM-R1	37.3*30.4*10.2mm	SM1内螺纹, 兼容1英寸光学元件	8.9g	7075铝合金



RK100-A2

360°手动分度台

- ▶ 可用于自由空间搭建;
- ▶ 中心孔可安装Ø1英寸光学镜片;
- ▶ 自带锁紧卡环可轻松固定镜片;
- ▶ 分度台盘面, 刻有精准刻度尺便于调节校准, 便于调节校准和精确定位;
- ▶ 搭载2-10mm厚度镜片, 可通过转接筒实现镜片厚度的增加;
- ▶ 有别于RK100-A4的孔位, 功能一样, 45°对开边角开有Ø6mm通孔;

产品型号	规格	中心孔径	重量	材质
RK100-A2	62*63.5*14mm	SM1内螺纹, 兼容1英寸光学元件	104.8g	7075铝合金



RK100-A4

360°手动分度台

- ▶ 中心孔可安装Ø1英寸光学镜片;
- ▶ 自带锁紧卡环可轻松固定镜片;
- ▶ 分度台盘面, 刻有精准刻度尺便于调节校准, 便于调节校准和精确定位;
- ▶ 盘面6个M4螺孔可用于改装其它实验系统;
- ▶ 搭载2-10mm厚度镜片, 可通过转接筒实现镜片厚度的增加;
- ▶ RK100-A4边角开有Ø6mm通孔可应用于笼式系统的搭建和改装;

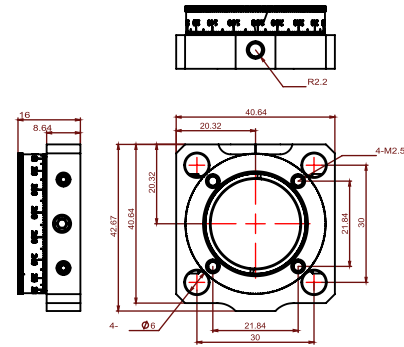
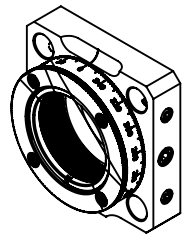
产品型号	规格	中心孔径	重量	材质
RK100-A2	62*63.5*14mm	SM1内螺纹, 兼容1英寸光学元件	104.8g	7075铝合金



CRD25

笼式旋转安装架

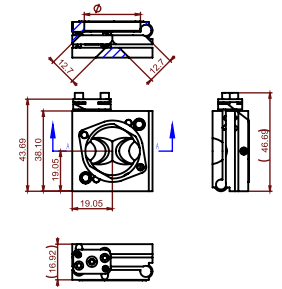
- ▶ 具有360°连续旋转分度，2°的刻度盘，每隔20°标记；
- ▶ 底面开有M4螺纹安装孔，可安装在不锈钢支杆；
- ▶ 侧边M4锁定螺丝，调到需要的度数可以锁紧固定；



ZMDGX25

不锈钢镜架

- ▶ 顶部可调设计
- ▶ 内部45°清孔切口
- ▶ 一体化的整体结构



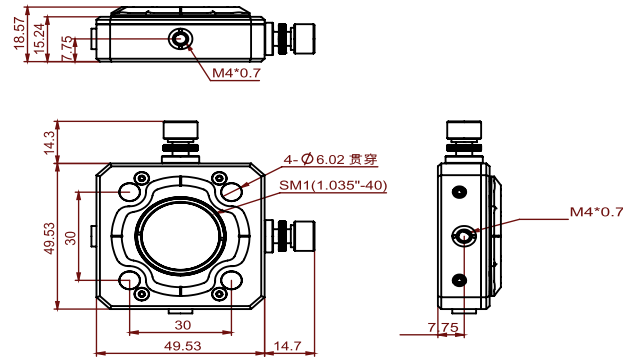
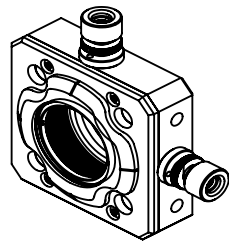
型号	卡装直径	俯仰	偏离	超小可控运动范围
ZMDGX25	25mm	5°	5°	4.5 arc sec.



CXY1L-M

笼式XY平移调整架

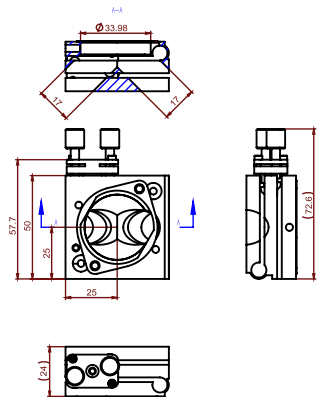
- ▶ 通过3/16"-100调节螺母，在X和Y方向行程为±1MM；
- ▶ SM1(1.035"-40)螺纹，兼容我们的SM1透镜套筒系列产品；
- ▶ 侧面M4螺孔可安装接杆，用于自由空间；



ZMDGX35

不锈钢镜架

- ▶ 顶部可调设计
- ▶ 内部45°清孔切口
- ▶ 一体化的整体结构



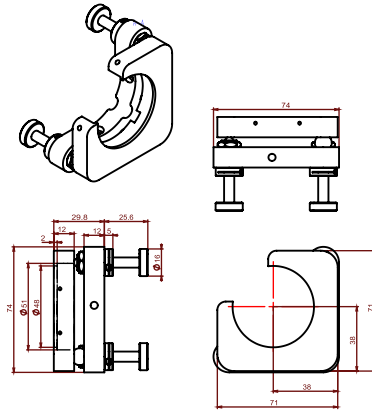
型号	卡装直径	俯仰	偏离	超小可控运动范围
ZMDGX25	35mm	5°	5°	4.5 arc sec.



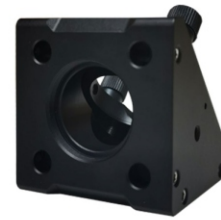
TSW2-XY

精密多轴光学调整架

- ▶ 开口设计便于缩短光程
- ▶ 配备100TPI带铜套精牙螺丝
- ▶ 卡装直径为*通用的30MM



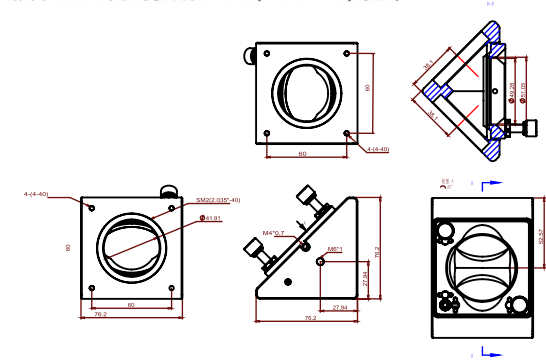
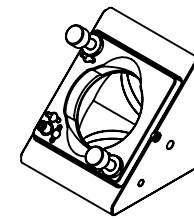
型号	卡装直径	调节螺丝	调节自由度 (θx, θy)	灵敏度	调节范围 (°)
TSW2-XY	50	100 TPI	2	3.8 arc sec.	±7



SJD60-3A

笼式直角调整架

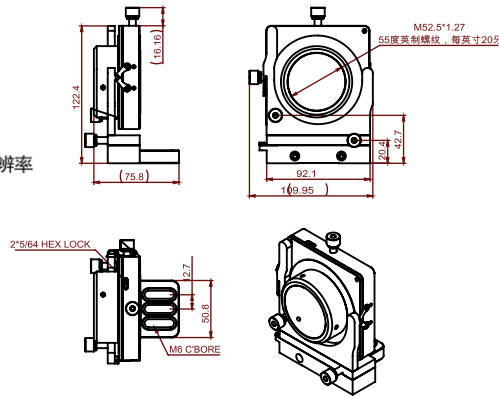
- ▶ 提供±4°俯仰和倾斜调节;
- ▶ 兼容Ø2英寸 (Ø50.8MM) 的光学元件相对于光轴以45°角安装;
- ▶ 兼容60MM笼式系统和SM2 (2.035"-40)螺纹;



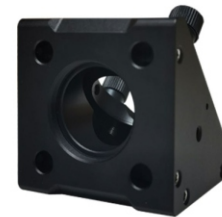
TSW4-XYZ

精密多轴光学调整架

- ▶ 棱镜, 物镜等光学产品4轴精准定位
- ▶ 使用100 TPI XYθXθY调节螺丝, 高分辨率
- ▶ 角度调整以光学件中心为轴旋转



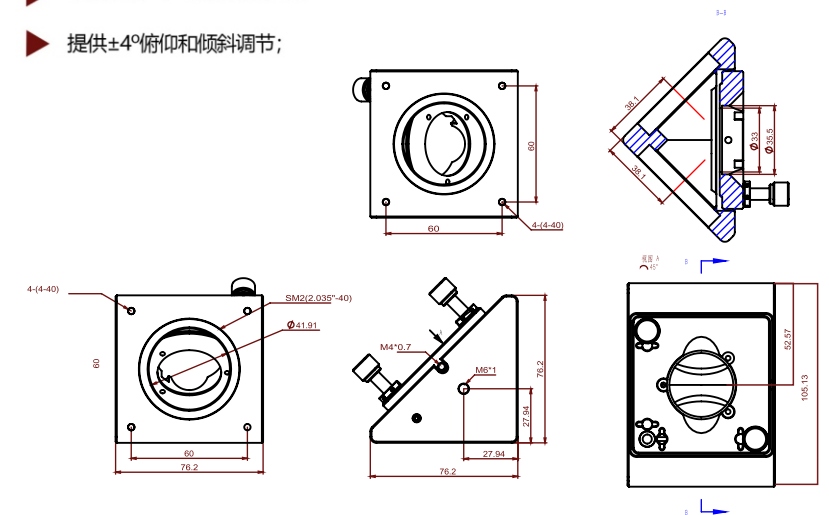
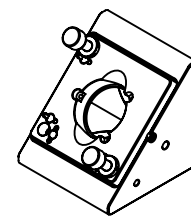
型号	自由度	卡装直径	XY行程	θx, θy行程	XY灵敏度	θx, θy灵敏度
TSW4-XYZ	XY θx, θy	50.8mm	±3	±5°	±0.75	1 arc sec.

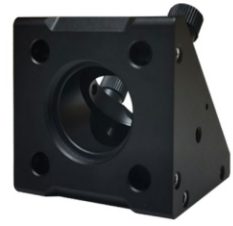


SJD60-3A-SX2

笼式直角调整架

- ▶ 侧面的M4/M6螺纹孔可安装Ø12MM或Ø1英寸接杆;
- ▶ 带锁定螺丝, 可锁定调节器;
- ▶ 提供±4°俯仰和倾斜调节;

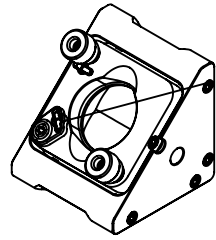




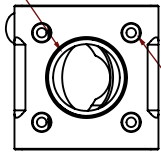
KCD3L-M

笼式直角调整架

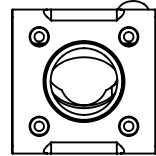
- ▶ 底面M4螺孔和顶面M6螺孔用于Ø12MM和Ø25MM接杆;
- ▶ 可相对于光轴45°安装Ø1英寸(25.4 MM)的反射镜片;
- ▶ 调节范围: ±4°的俯仰和倾斜调节;



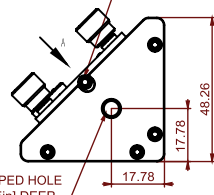
Φ26.3mm [1.04in] THRU TO OPTIC FACE
SM1 (Φ1.035-40) SERIES INTERNAL THREAD
0.15in [3.8mm] DEEP
2 PLACES @ 90° SEPARATION



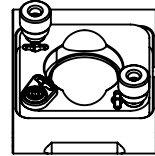
Φ0.24in [Φ6.0mm]
CAGE ROD BORE
6.4mm [0.25in] DEEP
FOR USE WITH ER SERIES RODS
(NOT INCLUDED)
8 PLACES TOTAL 4 PER SIDE



NYLON TIP SER SCREW
FOR SECURING OPTIC
2.0mm [5/64in] HEX

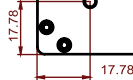


M6*1.0 TAPPED HOLE
8.9mm [0.35in] DEEP



M4*0.7 TAPPED HOLE
6.4mm[0.25in] DEEP

METRIC ID MARK



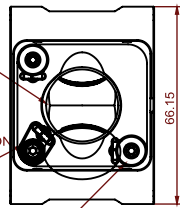
CAGE ROD LOCKING SET SCREW
2.0mm[5/64in] HEX
4 PLACES,BORH SIDES

视图 A B
45°

5-5

ACCEPTS Φ25.4mm [Φ1.00in] OPTICS
Φ24.1mm [Φ0.95] THRU TO CENTER

3/16in-100
ACTUATOR PROVIDE SMIRROR SURF ACE TRANSLATION
2.0mm [5/64] HEX



3/16in-100
ACTUATOR WITH REMOVABLE KNOB
2.0mm [5/64] HEX 2PLACES

